



ORGANIC RANKINE CYCLE (ORC) TECHNOLOGIE: GRÜNE ENERGIE EFFIZIENT GENÜTZ

Enertime entwickelt Lösungen zur Nachverstromung aus kaum oder nicht genutzten Abwärmequellen mit niedriger und mittlerer Temperatur.

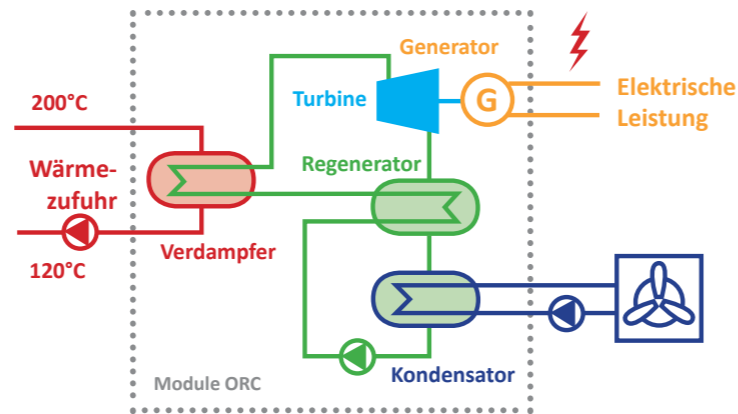
Enertime bietet innovative schlüsselfertige Lösungen zwischen 300 kW und 5 MW für unterschiedliche Industrieanwendungen an

- Restwärmenutzung zur Verbesserung der Energieeffizienz von Industrie-prozessen,
- Strom aus Geothermie und
- dezentrale Stromerzeugung aus erneuerbaren Energiequellen...

Die Produktreihe ORCHID® nutzt die ORC-Technologie (Organic Rankine Cycle). Unsere Produkte werden speziell für Sie entwickelt und daher können wir individuell auf Kundenwünsche eingehen.

FUNKTIONSPRINZIP

Ähnlich konventioneller Kraftwerksanlagen wandeln ORC-Anlagen Wärme in elektrischen Strom um. Dabei wird statt Wasser ein organisches Arbeitsmedium verwendet um niedrige und mittlerer Temperatur- und Leistungsbereiche erschließen zu können. Neben der Effizienz steigt mit der Wahl des Arbeitsmediums auch die Zuverlässigkeit.

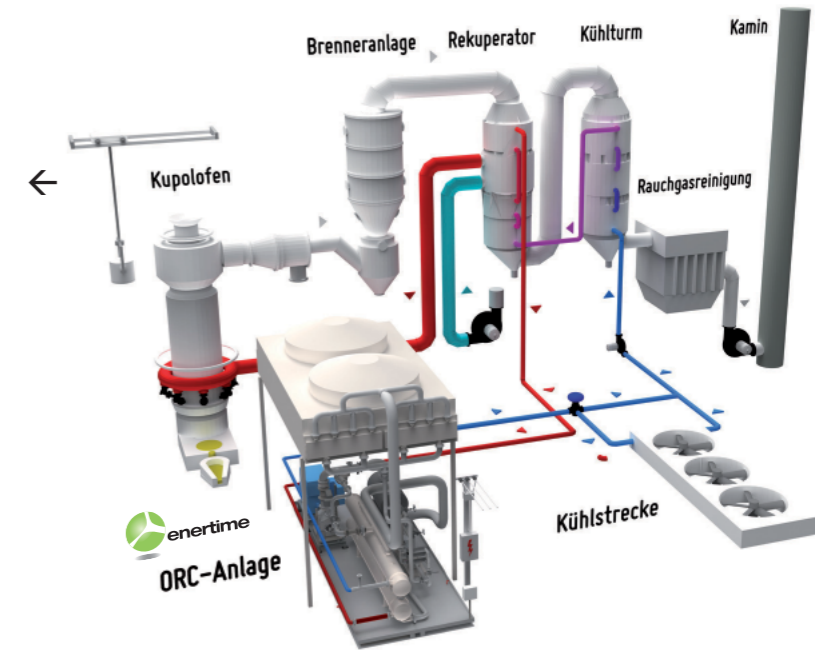


NUTZUNG VON PROZESSABWÄRME

Eine Pilotanlage des ORCHID® - Moduls ist in einer Gießerei in Chateaubriand (Frankreich) installiert. Als Wärmequelle dient der Heißwind- Kupulofen dessen Abgase so abgekühlt werden. Die Anlage ORCHID® deckt 30% des Energieverbrauchs der Gießerei, wobei der erzeugte Strom für die Deckung des Eigenbedarfs verwendet oder gegen Einspeisevergütung ins Netz abgegeben werden kann. Im Bereich der Abwärmenutzung amortisiert sich eine Anlage vom Typ ORCHID® innerhalb von 3 bis 8 Jahren in Abhängigkeit von den Stromkosten des Produktionsbetriebs. ORCHID® ist für eine Lebensdauer von 20 Jahren ausgelegt.

BIOMASSE IN ÖKO-WOHNGEBIETEN

→ ORCHID® Cogen entspricht der Anlage ORCHID® mit Kraft-Wärme-Kopplung. Sie erzeugt 550 kW Strom und bis zu 5 MW Wärme mit Temperaturen von 80°C für das Heiznetz. Der Anlage wird Hochdruck-Heißwasser aus einem Biomasse-Heizkessel zugeführt. Die Gesamtanlage lässt sich problemlos in ein städtisches Umfeld integrieren und es sind nur wenige Umweltschutzanforderungen zu berücksichtigen.



SOLARTHERMIE (CSP)

In Gebieten ohne Netzanbindung oder für Inselösungen ermöglicht die ORC-Technik in Verbindung mit Parabolrinnen- oder Fresnel-Spiegel-Kollektoren die Errichtung von dezentralisierten solarthermi-schen Kraftwerken (CSP), einzeln oder kombiniert mit einer Biomasse-Kesselanlage.



GEOATHERMIE

→ Wenn sich die Entwicklung leistungsstarker Kraftwerke auf Wasserdampfbasis wegen zu niedriger Temperaturen der heißen Quelle und zu hoher Kosten nicht lohnt, sind ORC-Kraftwerke zur geothermischen Stromerzeugung Stand der Technik. Es gibt Entwicklungen zur Stromerzeugung aus heißen Fluiden in geothermischen Kraftwerken, in denen Wasserdampf mittels Flash-Verdampfung gewonnen wird.

ORCHID® 200°C

Die ORC-Technologie ORCHID® ist ausgelegt für Wärmequellen von 200°C, wobei die Leistung bei 1 bis 3 MW liegt. ORCHID® verwendet ein ungiftiges und unbrennbares Arbeitsmedium in geschlossenem Kreislauf. Die 1 MW-Anlage wird in einem 12 m langen, komplett transportablen Rahmensystemen geliefert und die Baugruppen lassen sich problemlos am Standort aufbauen. Enertime bietet die schlüsselfertige Montage der Anlagen vor allem für die Einsatzbereiche Restwärmenutzung, Biomasse, Sonnenenergie und Geothermie an.



DIE PRODUKTREIHE

PRODUKTSORTIMENT

Elektrische Leistung
ORC
Turbine

ORCHID®

500 kWe bis 5 MWe
90°C bis 200°C
mehrstufig, subsonisch,
beidseitig gelagert

RAINBOW®

100 bis 300 kWe
200°C
einstufig, supersonisch,
Überhang

Technische Lösungen nach Maß: auf Anfrage.

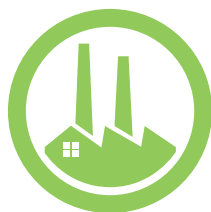
ÜBER ENERTIME

Das junge innovative Unternehmen arbeitet auf dem Gebiet der Energieeffizienztechnologie und der Energieerzeugung aus erneuerbaren Energien mit Hilfe neuartiger thermodynamischer Kreisprozesse. Enertime entwickelt, produziert und installiert ORC-Anlagen zur Energieerzeugung für die Einsatzbereiche Restwärmenutzung, Solarthermie, Geothermie und Biomasse.

Enertime bietet seinen Kunden eine breite Palette von der Turbinenentwicklung bis hin zu schlüsselfertigen ORC-Anlagen.



Beispiel einer ORC-Turbine



KONTAKT

ENERTIME
1, Rue du Moulin des Bruyères
92400 Courbevoie - FRANCE
Tel: +33 1 75 43 15 40
Email: contact@enertime.com

